



Руководство пользователя

FlexScan® EV2460

Цветной ЖК-монитор

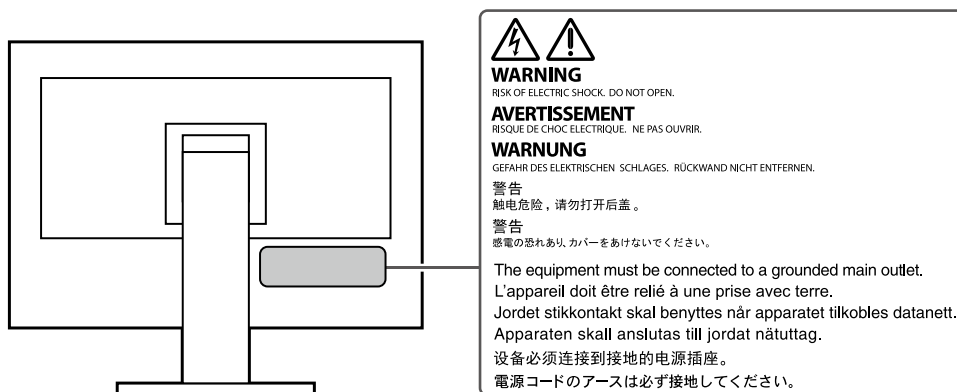
Важно

Внимательно прочтите настоящую «Руководство пользователя» и «МЕРЫ ПРЕДОСТОРОЖНОСТИ» (отдельный документ), чтобы ознакомиться с правилами безопасной и эффективной эксплуатации.

- За информацией по установке / подключению монитора обратитесь к «Руководство по установке».
- Последнюю информацию об изделии, в том числе «Руководство пользователя», можно получить на нашем веб-сайте :

www.eizoglobal.com

Расположение предупреждений



Это устройство было специально адаптировано для использования в регионе, в который оно изначально поставлялось. При использовании этого устройства за пределами данного региона оно может работать не так, как указано в его характеристиках.

Никакая часть этого руководства не может быть воспроизведена, сохранена в системе хранения данных или передана в любой форме, любыми средствами — электронными, механическими или любыми другими — без предварительного согласия корпорации EIZO Corporation, полученного в письменной форме.

Корпорация EIZO Corporation не принимает на себя обязательств по обеспечению конфиденциальности предоставляемого материала или информации без предварительных договоренностей, соответствующих соглашению корпорации EIZO Corporation относительно указанной информации. Несмотря на то, что были приняты все меры для обеспечения актуальности информации, содержащейся в данном руководстве, следует учесть, что технические характеристики монитора EIZO могут изменяться без предварительного уведомления.

Примечание в отношении данного монитора

Это устройство подходит для общего применения, такого как создание документов и просмотр мультимедиа-контента. (При использовании в течение 12 часов в день).

Если устройство используется в следующих областях, требующих исключительной степени безопасности и надежности, необходимо принять дополнительные меры для обеспечения безопасности.

- Средства транспортировки (морские и воздушные суда, поезда, автомобили)
- Устройства защиты (системы предотвращения бедствий, системы контроля безопасности и пр.)
- Оборудование, от которого зависит жизнь людей (медицинское оборудование, такое как системы жизнеобеспечения или оборудование операционной)
- Устройства управления атомной энергией (системы управления атомной энергией, системы безопасности на АЭС и пр.)
- Телекоммуникационное оборудование крупных систем (системы управления транспортными системами, системы управления воздушным движением и пр.)

Это устройство было специально адаптировано для использования в регионе, в который оно изначально поставлялось. При использовании этого устройства за пределами данного региона оно может работать не так, как указано в его характеристиках.

Гарантия на настоящее изделие может не распространяться на способы применения, не описанные в настоящем руководстве.

Технические характеристики, указанные в настоящем документе, являются действительными только при соблюдении следующих условий:

- Шнуры питания входят в комплект поставки изделия.
- Сигнальные кабели определяет наша компания.

С настоящим изделием можно использовать только вспомогательные устройства, изготовленные или рекомендованные нашей компанией.

Если изделие устанавливается на стол с лакированным покрытием, лак может прилипнуть к нижней части стойки из-за особенностей состава резины. Следует проверить поверхность стола до использования.

Согласно нашим измерениям, для стабилизации работы монитора необходимо около 30 минут. Подождите около 30 минут или дольше после включения монитора, прежде чем начать регулировку.

Для предотвращения ухудшения качества экрана в результате длительной работы и поддержания стабильного использования, нужно задать пониженное значение яркости монитора.

Когда изображение на экране меняется после того, как одно и то же изображение демонстрировалось в течение длительного времени, может появиться остаточное изображение. Чтобы одно и то же изображение не оставалось на экране в течение длительного времени, используйте экранную заставку или функцию энергосбережения. После вывода на экран некоторых изображений, даже в течение короткого времени, возможно появление остаточного изображения. Избавиться от этого эффекта можно сменой изображения или отключением электропитания на несколько часов.

Если монитор работает без перерывов в течение долгого времени, могут появиться темные пятна или дефекты. Чтобы максимально увеличить срок службы монитора, рекомендуется время от времени выключать его.

Рекомендуется регулярно очищать монитор, чтобы сохранить его внешний вид и продлить срок эксплуатации (см. «Очистка» (стр. 4)).

ЖК-панели производятся по высокоточной технологии. Хотя на ЖК-панели могут появляться неподсвеченные или пересвеченные пиксели, это не является неисправностью. Доля работающих точек: минимум 99,9994 %.

Задняя подсветка ЖК-панели имеет определенный срок службы. В зависимости от характера использования, например, непрерывное использование в течение длительного периода времени, срок службы подсветки может закончиться раньше, что потребует выполнить замену. Если экран становится темным или начинает мерцать, обратитесь к местному представителю EIZO.

Не нажимайте сильно на ЖК-панель или край рамки, поскольку это может привести к появлению такого дефекта отображения, как интерференционные помехи. Если нажимать на поверхность панели ЖКД продолжительное время, могут ухудшиться характеристики жидкокристаллических ячеек, или панель ЖКД может быть повреждена. (Если на панели остаются следы давления, оставьте монитор с черным или белым экраном. Следы могут исчезнуть).

Не царапайте и не нажимайте на панель ЖКД острыми предметами, это может привести к повреждению панели ЖКД. Не протирайте панель салфетками, так как могут появиться царапины.

Если монитор приносят из холодного помещения или температура в помещении быстро повышается, на внешних и внутренних поверхностях монитора могут появиться капли конденсации. В таком случае включать монитор нельзя. Нужно подождать, пока конденсат исчезнет, в противном случае он может стать причиной серьезных повреждений монитора.

Очистка

Пятна с поверхности корпуса и панели ЖКД можно удалять с помощью увлажненной мягкой ткани или с использованием ScreenCleaner (приобретается отдельно).

Внимание

- Воздействие некоторых химических веществ, например, спиртовых или антисептических растворов может привести к снижению блеска, потускнению и изменению цвета корпуса монитора или панели ЖКД, а также к ухудшению качества изображения.
 - Запрещается использовать в качестве чистящих средств растворитель, бензин, воск или абразивные материалы, поскольку они могут повредить поверхность корпуса монитора или панели ЖКД.
-

Комфортное использование монитора

- Излишне темный или яркий экран может быть вреден для зрения. Отрегулируйте яркость монитора в соответствии с условиями окружающей среды.
- При длительном использовании монитора глаза устают. Каждый час делайте 10-минутный перерыв.

СОДЕРЖАНИЕ

Примечание в отношении данного монитора	3
Очистка.....	4
Комфортное использование монитора.....	4
СОДЕРЖАНИЕ	5
Глава 1 Введение	6
1-1. Характеристики.....	6
● Повышенная гибкость при установке.....	6
● Снижение потребления электроэнергии.....	7
● Использование Screen InStyle для получения наиболее комфортного режима работы.....	7
1-2. Средства управления и их функции.....	8
● Спереди.....	8
● Сзади.....	9
1-3. Поддерживаемые разрешения.....	10
1-4. Изменение настроек дисплея компьютера.....	11
● Windows 10.....	11
● Windows 8.1 / Windows 7.....	11
● macOS.....	12
Глава 2 Основные регулировки/настройки	13
2-1. Метод управления переключателем.....	13
2-2. Переключение сигналов ввода.....	14
2-3. Переключение режимов отображения (цветовых режимов).....	14
● Режимы отображения.....	14
2-4. Экономия энергии.....	15
2-5. Регулировка яркости.....	17
2-6. Регулировка громкости.....	17
Глава 3 Расширенные регулировки/настройки	18
3-1. Основные операции в меню настроек.....	18
3-2. Функции меню настроек.....	19
● Регулировка цвета.....	19
● Настройки сигнала.....	22
● Предпочтительные настройки.....	26
● Language.....	27
● Информация.....	28
Глава 4 Настройки администратора	29
4-1. Основные операции в меню «Administrator Settings».....	29
4-2. Функции меню «Administrator Settings».....	30
Глава 5 Поиск и устранение неисправностей	32
5-1. Отсутствует изображение.....	32
5-2. Проблемы с изображением (цифровым и аналоговым).....	33
5-3. Проблемы с изображением (только для аналогового сигнала).....	34
5-4. Другие проблемы.....	35
Глава 6 Прикрепление/снятие стойки	36
6-1. Снятие стойки.....	36
6-2. Прикрепление дополнительного кронштейна.....	37
6-3. Прикрепление оригинальной стойки.....	38
6-4. Снятие основания стойки.....	39
6-5. Присоединение основания стойки.....	40
Глава 7 Справка	41
7-1. Подключение нескольких ПК.....	41
● Примеры соединений.....	41
7-2. Использование функции концентратора USB.....	42
● Процедура подключения.....	42
7-3. Технические характеристики.....	43
● Принадлежности.....	44
Приложение	45
Товарный знак.....	45
Лицензия.....	45

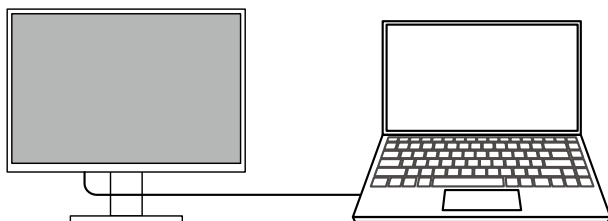
Глава 1 Введение

Спасибо за то, что выбрали цветной ЖК монитор EIZO.

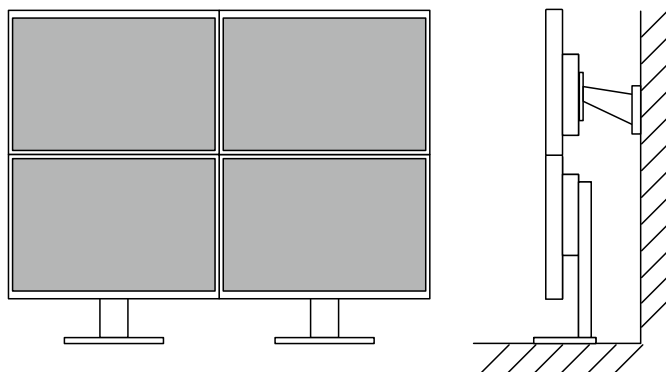
1-1. Характеристики

● Повышенная гибкость при установке

- Данное изделие можно использовать в качестве внешнего монитора для ноутбука.



- При креплении монитора к кронштейну экран можно поворачивать на 180° (вверх и вниз) и использовать в конфигурации из нескольких мониторов.

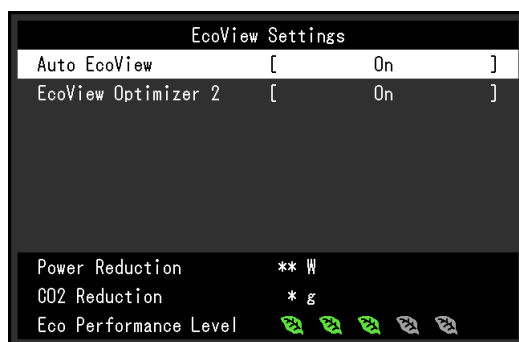


Примечание

- Для вращения дисплея монитора на 180° требуется настроить параметры на компьютере.
-

● Снижение потребления электроэнергии

Данное изделие обладает функцией автоматической регулировки яркости экрана, что снижает потребление электроэнергии *1. В меню Настройки EcoView можно посмотреть такие показатели, как Снижение энергопотребления, Снижение CO₂ и Уровень экологичности. (стр. 16)



- Auto EcoView

Датчик внешней освещенности, расположенный в передней части монитора, определяет яркость окружающего освещения для автоматической регулировки яркости экрана до комфортного уровня.

- EcoView Optimizer 2 (Оптимизатор EcoView 2)

Монитор автоматически регулирует яркость экрана в зависимости от уровня белого входного сигнала. Данная функция позволяет сократить потребление электроэнергии при поддержании яркости, определяемой входным сигналом.

*1 Номинальные значения

Максимальное потребление электроэнергии: 50 Вт (когда подключено устройство USB и работают громкоговорители), стандартное потребление электроэнергии: 18 Вт (яркость 120 кд/м², когда устройство USB не подключено, а громкоговорители не работают, настройки по умолчанию)

● Использование Screen InStyle для получения наиболее комфортного режима работы

Программа управления монитором «Screen InStyle» позволяет выбрать наиболее комфортный режим работы монитора.

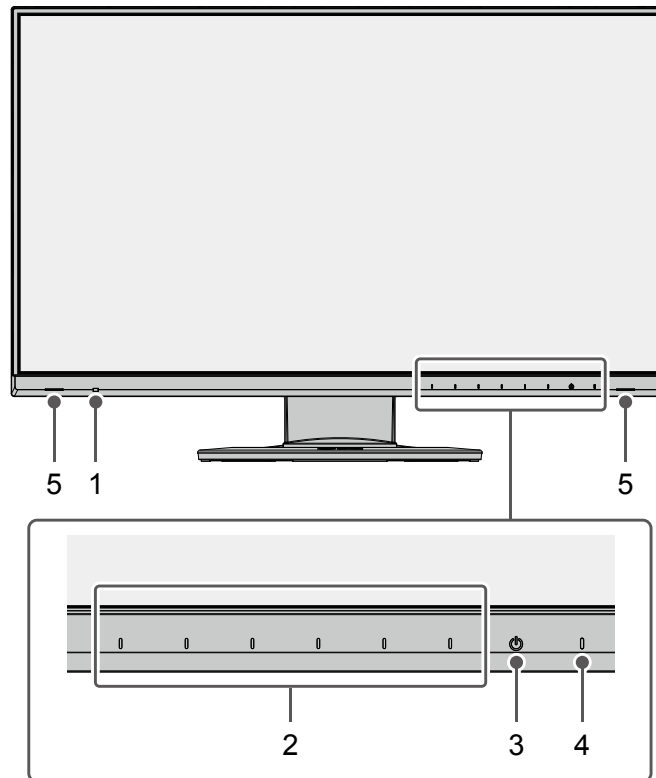
- Цветовой режим монитора может автоматически переключаться в зависимости от используемого программного обеспечения.
- Если установлено несколько мониторов, можно включать и выключать все мониторы одновременно, а также изменять на них цветовой режим.

Примечание

- Программу Screen InStyle можно загрузить с нашего веб-сайта (www.eizoglobal.com).
 - Поддерживаются только операционные системы Windows.
-

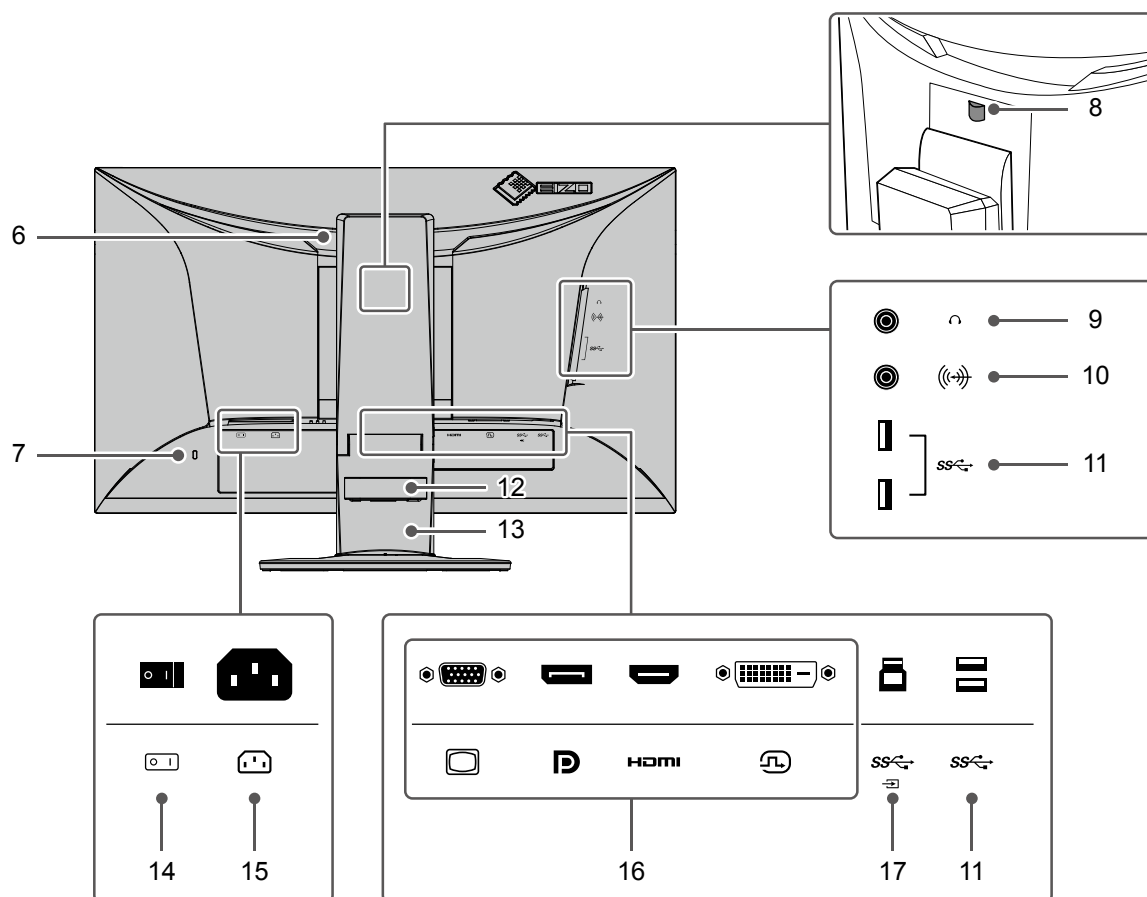
1-2. Средства управления и их функции

● Спереди



1. Датчик внешней освещенности	Определяет яркость окружающего освещения. Если вы используете Auto EcoView, яркость экрана автоматически настраивается в соответствии с яркостью окружающего освещения (стр. 15).
2. Переключатели управления	Отображает меню. Управляйте переключателями в соответствии с руководством по эксплуатации (стр. 18).
3. Выключатель питания	Включает либо выключает питание.
4. Индикатор питания	Указывает рабочий статус монитора. Белый: Нормальный рабочий режим Оранжевый: режим энергосбережения ВЫКЛ: основное питание / питание выключено
5. Громкоговорители	Служат для вывода звука.

● Сзади



6. Ручка	Данная ручка используется для транспортировки.
7. Разъем для кодового замка	Совместим с системой безопасности MicroSaver компании Kensington.
8. Кнопка фиксатора	Используется для снятия монитора со стойки.
9. Разъем для наушников	Служит для подключения наушников.
10.Stereo мини-разъем	При подключении внешнего устройства с помощью кабеля с стерео мини-разъемом внешний звук можно выводить через монитор.
11. Разъем USB Type-A (выходной порт USB)	Подключает периферическое устройство USB (стр. 42).
12. Держатель кабеля	Удерживает кабели монитора.
13. Стойка*1	Служит для регулировки высоты и угла (наклона и поворота) монитора.
14. Выключатель основного питания	Включение или выключение основного питания. : вкл., ○ : выкл.
15. Разъем питания	Служит для подключения шнура питания.
16. Разъемы для входного сигнала	Следующие разъемы имеются на боковой стороне монитора в порядке слева направо. 15-штырьковый разъем мини D-Sub Разъем DisplayPort Разъем HDMI Разъем DVI
17. Разъем USB Type-B (входной порт USB)	Подключите кабель USB при использовании программного обеспечения, для которого требуется подключение USB или при использовании концентратора USB (стр. 42).

*1 Сняв секцию стойки, можно прикрепить дополнительный кронштейн (или дополнительную стойку).

1-3. Поддерживаемые разрешения

Монитор поддерживает следующие разрешения.

Разрешение	Вертикальное сканирование частоты	Формат сканирования	D-Sub	DisplayPort	HDMI	DVI
640 × 480	59,94 Гц	Прогрессивный	√	√	√	√
640 × 480	60 Гц	Прогрессивный	-	√	√	-
720 × 400	70,087 Гц	Прогрессивный	√	√	√	√
720 × 480	59,94 Гц	Прогрессивный	-	√	√	-
720 × 480	59,94 Гц	Чередующийся	-	-	√	-
720 × 480	60 Гц	Прогрессивный	-	√	√	-
720 × 480	60 Гц	Чередующийся	-	-	√	-
720 × 576	50 Гц	Прогрессивный	-	-	√	-
720 × 576	50 Гц	Чередующийся	-	-	√	-
800 × 600	60,317 Гц	Прогрессивный	√	√	√	√
1024 × 768	60,004 Гц	Прогрессивный	√	√	√	√
1280 × 720	50 Гц	Прогрессивный	-	-	√	-
1280 × 720	59,94 Гц	Прогрессивный	-	√	√	-
1280 × 720	60 Гц	Прогрессивный	√	√	√	√
1280 × 800	59,81 Гц	Прогрессивный	√	√	√	√
1280 × 1024	60,02 Гц	Прогрессивный	√	√	√	√
1600 × 900	60 Гц	Прогрессивный	√	√	√	√
1680 × 1050	59,883 Гц	Прогрессивный	√	√	√	√
1680 × 1050	59,954 Гц	Прогрессивный	√	√	√	√
1920 × 1080 ^{*1}	50 Гц	Прогрессивный	-	-	√	-
1920 × 1080 ^{*1}	59,94 Гц	Прогрессивный	-	√	√	-
1920 × 1080 ^{*1}	59,94 Гц	Чередующийся	-	-	√	-
1920 × 1080 ^{*1}	60 Гц	Прогрессивный	√	√	√	√
1920 × 1080 ^{*1}	60 Гц	Чередующийся	-	-	√	-

*1 Рекомендуемое разрешение

1-4. Изменение настроек дисплея компьютера

Если изображение не отображается должным образом после подключения монитора к ПК, выполните следующие действия, чтобы изменить настройки дисплея на компьютере.

● Windows 10

1. Щелкните правой кнопкой мыши в любом месте рабочего стола, за исключением значков. Отобразится меню.
2. В появившемся меню выберите «Параметры экрана». Отобразится экран «Параметры».
3. Если к компьютеру подключены несколько мониторов, включая экраны ноутбуков, выберите «Расширить эти экраны» в меню «Несколько дисплеев», а затем нажмите «Сохранить изменения» на экране подтверждения. После изменения настроек выберите монитор в меню «Выбрать дисплеи и изменить их порядок».
4. Выберите «Сделать основным дисплеем» в меню «Несколько дисплеев». Это позволяет монитору должным образом отображать изображения.
5. Убедитесь, что рекомендованное разрешение для монитора установлено в меню «Разрешение». («(рекомендуется)» отображается после разрешения).
6. Чтобы изменить размер текста и значков, выберите увеличение в меню значений масштабирования в соответствии с личными предпочтениями.
7. Если после изменения настроек появляется сообщение с предложением выйти из системы, выйдите и снова в нее войдите.

● Windows 8.1 / Windows 7

* В Windows 8.1 нажмите плитку «Рабочий стол» на начальном экране для отображения рабочего стола.

1. Щелкните правой кнопкой мыши в любом месте рабочего стола, за исключением значков. Отобразится меню.
2. В появившемся меню выберите «Разрешение экрана». Отобразится экран настроек.
3. Если к компьютеру подключены несколько мониторов, включая экраны ноутбуков, выберите «Расширить эти экраны» в меню «Несколько дисплеев», а затем нажмите «Применить». Нажмите «Сохранить изменения» на экране подтверждения.
4. Выберите монитор в меню «Дисплей», затем выберите «Сделать основным дисплеем» и нажмите «Применить». Это позволяет монитору должным образом отображать изображения.
5. Убедитесь, что рекомендованное разрешение для монитора установлено в меню «Разрешение». («(рекомендуется)» отображается после разрешения).
6. Чтобы изменить размер текста и значков, нажмите «Изменение размеров текста и других элементов», выберите размер в соответствии с личными предпочтениями на экране настроек и нажмите «Применить».
7. Если после изменения настроек появляется сообщение с предложением выйти из системы, выйдите и снова в нее войдите.

● macOS

1. Выберите «Системные настройки» в меню Apple.
2. Когда отобразится панель «Системные настройки», нажмите «Мониторы».
3. Если к компьютеру подключены несколько мониторов, включая экраны ноутбуков, убедитесь, что на вкладке «Расположение» не выбрано «Включить видеоповтор мониторов». Если выбрано, снимите галочку.
4. Выберите вкладку «Монитор» и убедитесь, что для «Разрешение» выбрано «По умолчанию для монитора». Если не выбрано, поставьте галочку. Теперь для вашего дисплея установлено правильное разрешение. Закройте панель «Системные настройки». Если к компьютеру подключено несколько мониторов, включая экраны ноутбуков, настройте эти параметры во вкладке «Монитор» для каждого монитора.
5. Чтобы выбрать разрешение в соответствии с личными предпочтениями, выберите «Масштабировано», а затем выберите разрешение (из списка или значков) и закройте панель.

Глава 2 Основные регулировки/настройки

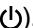
Данный продукт позволяет изменять яркость согласно личным предпочтениям или в соответствии с условиями использования, а также снизить энергопотребление в целях энергосбережения.

В данном разделе описаны основные функции, которые могут быть отрегулированы и настроены с использованием переключателей, расположенных в передней части монитора.

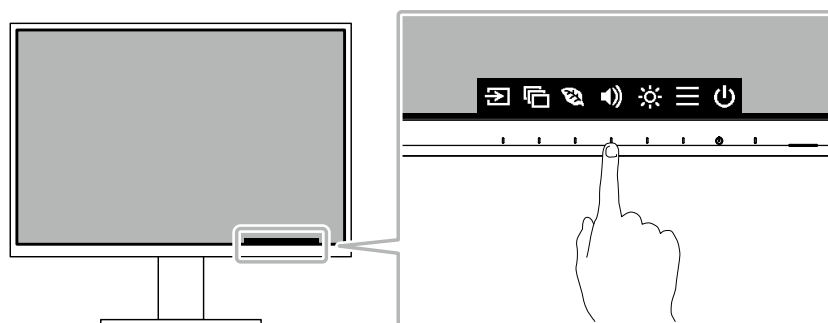
Процедуры расширенных регулировок и настроек с использованием меню настроек см. в разделе «Глава 3 Расширенные регулировки/настройки» (стр. 18).

2-1. Метод управления переключателем

1. Отображение инструкций по управлению

1. Прикоснитесь к любому переключателю (кроме ).




На экране отобразятся инструкции по управлению.




2. Регулировка/настройки

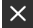
1. Прикоснитесь к переключателю для регулировки/настройки.

Будет отображено меню регулировки/настройки.

(Также может отобразиться подменю. В этом случае с помощью кнопок   выберите элемент для регулировки/настройки, затем выберите .)

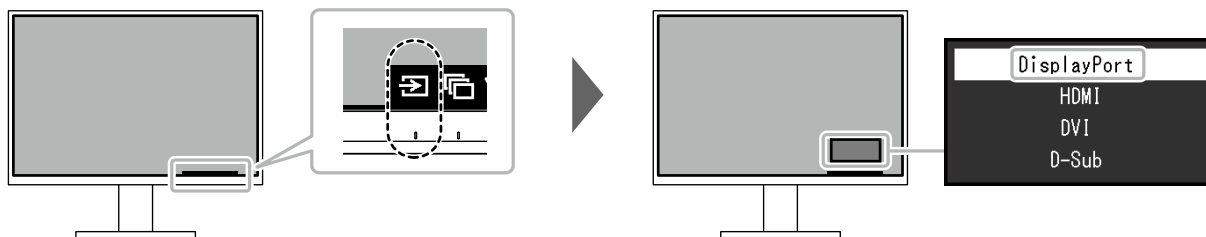
2. Выполните регулировку/настройку переключателями и выберите  для подтверждения изменений.

3. Выход

1. Выберите  для выхода из меню.

2-2. Переключение сигналов ввода

Если для монитора используются несколько входных сигналов, возможна смена сигнала, который будет отображаться на экране.



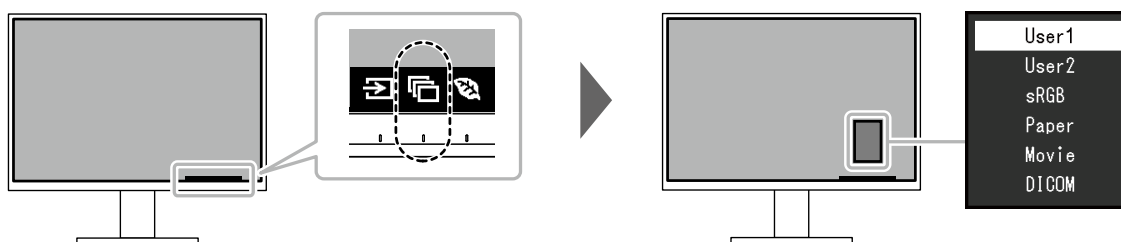
Примечание

- Приложение «Screen InStyle» позволяет переключать входной сигнал с помощью клавиш быстрого выбора на клавиатуре.

2-3. Переключение режимов отображения (цветовых режимов)

В данном изделии предварительно заданы цветовые режимы для вывода изображений при его использовании в различных целях.

Переключая режим в соответствии с назначением и содержимым дисплея, возможно отображать изображения соответствующим образом.



● Режимы отображения

Color Mode (Цветовой режим)	Назначение
User1 (Пользователь1) User2 (Пользователь2)	Выберите любой из этих режимов для настройки режима отображения, определенного пользователем.
sRGB	Этот режим подходит для согласования цветопередачи с периферийными устройствами, которые поддерживают стандарт sRGB, например, при печати фотографий, снятых цифровой фотокамерой.
Paper (Бумага)	Это режим использует цветовые тона и контрасты, похожие на те, которые используются для создания на бумаге эффекта печатной бумаги. Подходит для отображения изображений с таких носителей, как книги и документы.
Movie (Кино)	Этот режим ярко отображает движущиеся изображения с четкими трехмерными контурами. Подходит для воспроизведения видеоконтента.
DICOM	Выберите этот режим работы для отображения цифровых изображений медицинского назначения без дополнительной обработки в соответствии со стандартом DICOM® Part 14. Внимание • Использование в диагностических целях не предусмотрено.

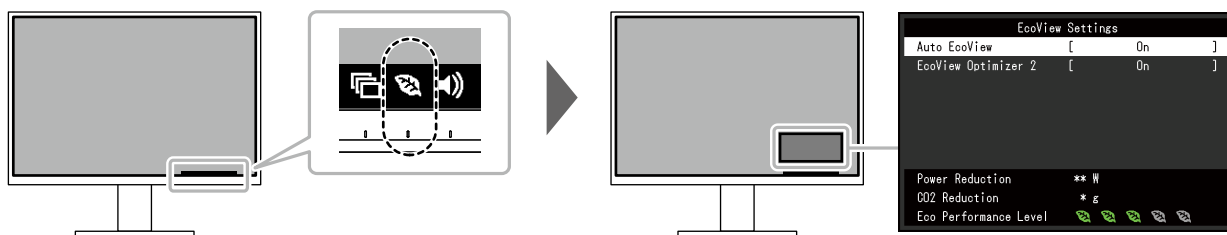
Примечание

- Приложение «Screen InStyle» позволяет выбирать цветовой режим автоматически в зависимости от используемого программного обеспечения.
- В режиме Бумага путем изменения цветового тона и управления яркостью уменьшается количество синего света, излучаемого экраном.

2-4. Экономия энергии

Этот монитор оборудован функциями EcoView для того, чтобы предоставить пользователям возможность экономить энергию.

Если используется функция Auto EcoView, которая является одной из функций EcoView, яркость экрана устанавливается автоматически в соответствии с окружающим освещением.



Функция	Значение настроек	Описание
Auto EcoView	On (Вкл.) Off (Выкл.)	<p>Датчик внешней освещенности, расположенный в передней части монитора, определяет яркость окружающего освещения для автоматической регулировки яркости экрана до комфортного уровня с помощью функции Auto EcoView. Расход электроэнергии при использовании подсветки может быть сокращен, если отрегулировать яркость до соответствующего уровня.</p> <p>Данная функция также позволяет избежать усталости и напряжения глаз, причиной которых служит слишком яркий либо слишком темный экран.</p> <p>Примечание</p> <ul style="list-style-type: none"> • При использовании функции Auto EcoView следите за тем, чтобы не был закрыт датчик внешней освещенности, расположенный внизу монитора. • Даже если для Auto EcoView выбрано значение «On (Вкл.)», вы можете изменить яркость монитора с помощью переключателей (☀️) на передней панели монитора или в настройках цвета. Характер изменения яркости функцией Auto EcoView также зависит от установленного значения. • При выборе для цветового режима значения «DICOM» настройка функции Auto EcoView переключается на «Off (Выкл.)».

Функция	Значение настроек	Описание
EcoView Optimizer 2 (Оптимизатор EcoView 2)	On (Вкл.) Off (Выкл.)	<p>Монитор автоматически регулирует яркость экрана в зависимости от уровня белого входного сигнала. Данная функция позволяет сократить потребление электроэнергии при поддержании яркости, определяемой входным сигналом.</p> <p>Примечание</p> <ul style="list-style-type: none"> • Настройка «Off (Выкл.)» устанавливается в следующих случаях: <ul style="list-style-type: none"> - Если для цветового режима выбрано «Movie (Кино)» или «DICOM». • Если установлено значение «On (Вкл.)», может измениться отображение бледных цветов. Если вас это беспокоит, установите для данной функции значение «Off (Выкл.)».

Примечание

- Уровень энергосбережения (показатели Снижение энергопотребления, Снижение CO₂ и Уровень экологичности) можно посмотреть в меню Настройки EcoView. Чем больше количество светящихся индикаторов, которыми представлен показатель Уровень экологичности, тем более высокий уровень энергосбережения достигнут.
 - Снижение энергопотребления: сокращение электроэнергии, используемой для подсветки, в результате регулировки яркости.
 - Снижение CO₂: означает приблизительное снижение выбросов CO₂ при использовании монитора в течение 1 часа, полученное путем преобразования показателя Снижение энергопотребления.
- Числовое значение является результатом расчетов, основанных на настройках по умолчанию (0,000555t-CO₂/кВтч), определенных Декретом министерства Японии (2006, Министерство экономики, торговли и промышленности, Министерство охраны окружающей среды, статья 3 Гражданского кодекса), и может варьироваться в зависимости от страны и года.

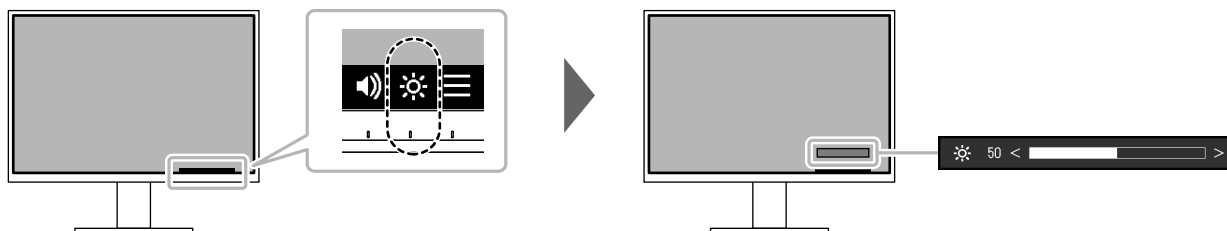
2-5. Регулировка яркости

Яркость экрана может быть отрегулирована в зависимости от окружения установки либо личных предпочтений.

Яркость экрана регулируется изменением яркости подсветки (источник света на задней панели ЖКД).

Значение настроек

от 0 до 100

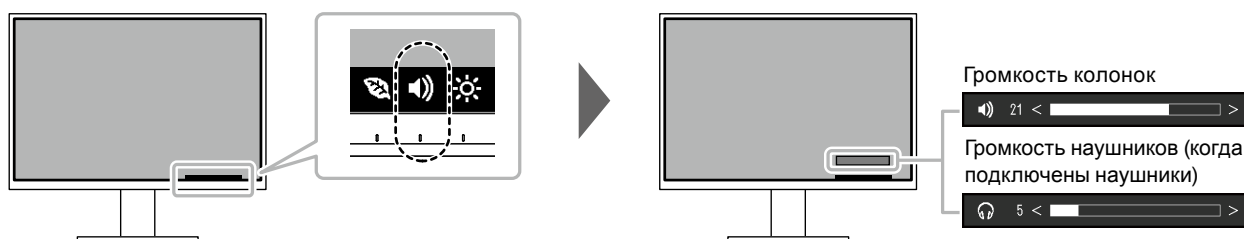


2-6. Регулировка громкости

Звук громкоговорителей и наушников можно настраивать по отдельности.

Значение настроек

от 0 до 30



Глава 3 Расширенные регулировки/настройки

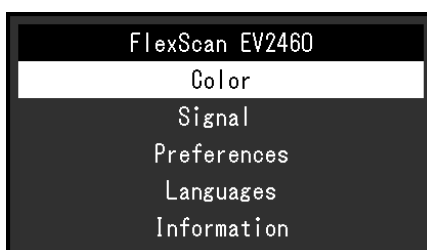
В данном разделе описаны процедуры расширенных регулировок и настроек монитора с использованием меню настроек.

Информацию об основных функциях см. в разделе «Глава 2 Основные регулировки/настройки» (стр. 13).

3-1. Основные операции в меню настроек

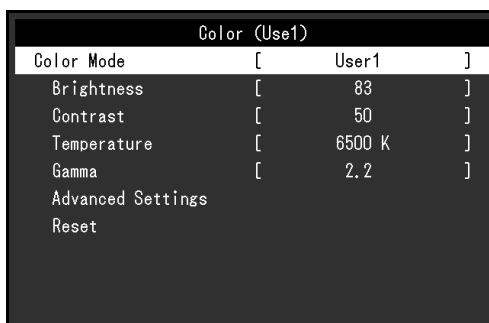
1. Отображение меню

1. Прикоснитесь к любому переключателю (кроме O).
Отобразятся инструкции по управлению.
2. Выберите ☰ .
Отобразится меню настроек.



2. Регулировка/настройки

1. Выберите меню для регулировки/настройки с помощью ▲ ▼ и выберите ✓ .
Отобразится подменю.



2. Выберите единицу для регулировки/настройки с помощью ▲ ▼ и выберите ✓ .
Будет отображено меню регулировки/настройки.



3. Выполните регулировку/настройку с помощью ▲ ▼ или ◀ ▶ и выберите ✓ для подтверждения изменений.

Отобразится подменю.

Выбор ✕ во время регулировки/настройки отменит регулировку/настройку и восстановит состояние, которое было до внесения изменений.

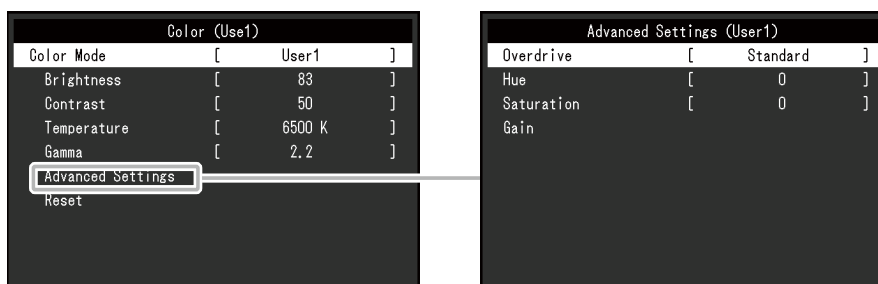
3. Выход

1. При неоднократном нажатии ✕ Меню настроек будет закрыто.

3-2. Функции меню настроек

● Регулировка цвета

Настройки цветового режима можно изменить согласно личным предпочтениям.



Функции, которые можно отрегулировать, зависят от цветового режима.

√: регулируется, -: не регулируется

Функция	Color Mode (Цветовой режим)				
	User1 (Пользователь1) User2 (Пользователь2)	sRGB	Paper (Бумага)	Movie (Кино)	DICOM
Brightness (Яркость)	√	√	√	√	-
Contrast (Контрастность)	√	-	-	√	-
Temperature (Температура)	√	-	√	√	-
Gamma (Гамма)	√	-	-	-	-
Advanced Settings (Расширенные настройки)	Overdrive (Ускорение)	√	-	-	-
	Hue (Оттенок)	√	-	-	√
	Saturation (Насыщенность)	√	-	-	√
	Gain (Усиление)	√	-	-	-
Reset (Сброс)	√	√	√	√	-

Внимание

- Стабилизация экрана монитора занимает приблизительно 30 минут. После включения монитора подождите не менее 30 минут, прежде чем начать регулировку.
- Из-за различных характеристик мониторов одно и то же изображение может отличаться по цвету на разных мониторах. Выполните указанную ниже процедуру, чтобы настроить и согласовать цвета на нескольких мониторах.
 1. Откройте белый экран на каждом мониторе.
 2. Используйте один из мониторов в качестве визуального ориентира для настройки параметров «Brightness (Яркость)», «Temperature (Температура)» и «Gain (Усиление)» на других мониторах.
- Если для Auto EcoView выбрано значение «On (Вкл.)», одна настройка яркости используется всеми цветовыми режимами и ее нельзя задать отдельно для каждого цветового режима.

Функция	Значение настроек	Описание
Color Mode (Цветовой режим)	User1 (Пользователь1) User2 (Пользователь2) sRGB Paper (Бумага) Movie (Кино) DICOM	Выбор требуемого режима в соответствии с применением монитора. Настройки цветового режима можно также изменить согласно личным предпочтениям. Выберите режим для регулировки и выполните регулировку с помощью соответствующих функций. Примечание <ul style="list-style-type: none"> Для получения подробной информации по статусу регулировки каждого режима, смотри «2-3. Переключение режимов отображения (цветовых режимов)» (стр. 14).
Brightness (Яркость)	от 0 до 100	Яркость экрана регулируется изменением яркости подсветки (источник света на задней панели ЖКД). Примечание <ul style="list-style-type: none"> Если изображение слишком темное даже при установке уровня яркости 100, отрегулируйте контрастность.
Contrast (Контрастность)	от 0 до 100	Яркость экрана регулируется изменением уровня видеосигнала. Примечание <ul style="list-style-type: none"> При уровне контрастности 50 отображаются все градации цвета. При настройке монитора рекомендуется до выполнения регулировки контрастности настроить яркость без потери градаций. Выполняйте регулировку контрастности в следующих случаях. <ul style="list-style-type: none"> Если изображение слишком темное даже при установке уровня яркости 100 (установите уровень контрастности, превышающий 50).
Temperature (Температура)	Off (Выкл.) От 4000 К до 10000 К (с шагом 500 К, включая 9300 К.)	Регулировка цветовой температуры. Цветовая температура обычно используется для выражения цвета «Белый» и/или «Черный» в числовом значении. Значение выражено в градусах «К» (Кельвина). Экран становится красноватым при низкой цветовой температуре и синеватым — при высокой температуре. Это похоже на изменение цвета пламени в зависимости от температуры. Для каждого значения настройки цветовой температуры предварительно установлено значение усиления. Примечание <ul style="list-style-type: none"> Доступные значения в единицах «К» являются базовыми. Функция «Gain (Усиление)» позволяет выполнять более сложные регулировки. При выборе значения «Off (Выкл.)» изображение отображается с предварительно заданным для ЖК-панели цветом (Gain (Усиление): 100 для каждого канала RGB). При изменении усиления значение цветовой температуры изменяется на «Off (Выкл.)».

Функция		Значение настроек	Описание
Gamma (Гамма)		1,8 2,0 2,2 2,4	<p>Регулировка гаммы.</p> <p>Яркость монитора зависит от входного сигнала, величина ее изменения не пропорциональна входному сигналу. Поддержание баланса между сигналом ввода и яркостью монитора определяется как «Gamma correction».</p> <p>Примечание</p> <ul style="list-style-type: none"> • Если для цветового режима выбрано «sRGB», для значения гаммы будет отображено «sRGB». • Если выбран цветовой режим «Paper (Бумага)», отображается значение гаммы «Paper (Бумага)». • Если выбран цветовой режим «DICOM», отображается значение гаммы «DICOM».
Advanced Settings (Расширенные настройки)	Overdrive (Ускорение)	Enhanced (Повышенное) Standard (Стандартное) Off (Выкл.)	<p>Данная функция позволяет вам настраивать интенсивность ускорения на основании использования монитора.</p> <p>При отображении движущихся изображений можно уменьшить запаздывание изображения, используя значение «Enhanced (Повышенное)».</p> <p>Примечание</p> <ul style="list-style-type: none"> • В зависимости от разрешения дисплея настройки «Picture Expansion (Растяжение изображения)» (стр. 23), насыщение может быть установлено на «Off (Выкл.)».
	Нue (Оттенок)	от -50 до 50	<p>Регулировка оттенка.</p> <p>Примечание</p> <ul style="list-style-type: none"> • Использование этой функции может ограничить отображение некоторых градаций цвета.
	Saturation (Насыщенность)	от -50 до 50	<p>Регулировка насыщенности цвета.</p> <p>Примечание</p> <ul style="list-style-type: none"> • Использование этой функции может ограничить отображение некоторых градаций цвета. • При минимальном значении (-50) изображение становится монохромным.
	Gain (Усиление)	от 0 до 100	<p>Яркость красного, зеленого и синего цветовых компонентов называется «Gain (усиление)». Оттенок «белого» можно изменить с помощью регулировки усиления.</p> <p>Примечание</p> <ul style="list-style-type: none"> • Использование этой функции может ограничить отображение некоторых градаций цвета. • Значение усиления меняется в зависимости от цветовой температуры. • При изменении усиления значение цветовой температуры изменяется на «Off (Выкл.)».
Reset (Сброс)		-	Сброс значений регулировки цвета для текущего выбранного режима до значений по умолчанию.

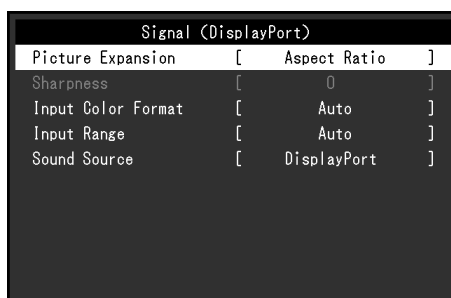
● Настройки сигнала

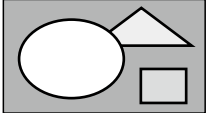
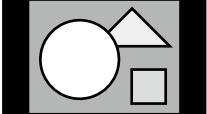

Задайте информацию о входном сигнале, такую как размер экрана и цветовой формат.

- Для входа D-Sub



- Для входа DisplayPort




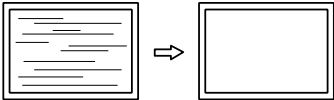
Функция	Значение настроек	Описание
Picture Expansion (Растяжение изображения)	Auto (Автоматически) *1 Full Screen (Полный экран) Aspect Ratio (Соотношение сторон) Dot by Dot (Точка за точкой)	<p>Размер экрана отображения монитора может быть изменен.</p> <ul style="list-style-type: none"> «Auto (Автоматически)» Монитор автоматически изменяет размер области отображения на экране в соответствии с информацией о соотношении сторон и разрешении, поступающей с ПК. «Full Screen (Полный экран)» Изображения растягиваются на весь экран. Поскольку не сохраняется соотношение сторон, в некоторых случаях возможно искажение изображений. «Aspect Ratio (Соотношение сторон)» Изображения увеличиваются на весь экран без изменения соотношения сторон. Поскольку сохраняется соотношение сторон, возможно появление черных горизонтальных или вертикальных полос по краям. «Dot by Dot (Точка за точкой)» Отображает изображение при настроенном разрешении либо размере, указанном сигналом ввода. <p>Примечание</p> <ul style="list-style-type: none"> Пример настроек <ul style="list-style-type: none"> - Full Screen (Полный экран)  - Aspect Ratio (Соотношение сторон)  - Dot by Dot (Точка за точкой) (входной сигнал) 
Sharpness (Резкость)	от -2 до 2	<p>При отображении изображения с низким разрешением с помощью режима расширения изображения («Full Screen (Полный экран)» или «Aspect Ratio (Соотношение сторон)») текст и строки изображения могут быть размытыми. Эту размытость можно уменьшить, настроив резкость.</p> <p>Примечание</p> <ul style="list-style-type: none"> Для некоторых типов разрешения настраивать параметры резкости не требуется. (Выбрать параметр «Sharpness (Резкость)» невозможно.)
Input Color Format (Входной формат цвета)	Auto (Автоматически) YUV 4:2:2 *1 YUV 4:4:4 *1 YUV *2 RGB	<p>Установка формата цвета входного сигнала. Попробуйте изменить эту настройку, если неправильно отображаются цвета.</p> <p>Примечание</p> <ul style="list-style-type: none"> Настройка доступна только для входов DisplayPort и HDMI. Эта настройка необходима, если устройство DVI подключено к монитору через разъем HDMI с использованием переходника DVI-HDMI. Для входного сигнала DVI автоматически устанавливается настройка «RGB».

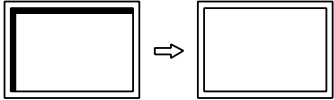
Функция	Значение настроек	Описание
Input Range (Диапазон входного сигнала)	Auto (Автоматически) Full (Полный) Limited (Ограничен)	<p>В зависимости от ПК, в видеосигнале, передающемся на монитор, могут быть ограничены уровни черного и белого. Если ограниченный сигнал отображен на мониторе, черный будет неярким, равно как и белый, что приведет к уменьшению контрастности. Диапазон вывода таких сигналов может быть расширен так, чтобы соответствовать фактической контрастности монитора.</p> <ul style="list-style-type: none"> • «Auto (Автоматически)» Автоматическое определение диапазона яркости входного сигнала и соответствующее отображение изображения. • «Full (Полный)» Расширение диапазона вывода сигнала не выполняется. • «Limited (Ограничен)» Расширение диапазона вывода сигнала от 0 до 255 и отображение изображения. <p>Примечание</p> <ul style="list-style-type: none"> • Настройка доступна только для входов DisplayPort и HDMI. • Для входного сигнала DVI автоматически устанавливается настройка «Full (Полный)». • При выборе «YUV» в параметре «Input Color Format (Входной формат цвета)» автоматически устанавливается настройка «Limited (Ограничен)». Кроме того, если выбран параметр «Auto (Автоматически)» и монитор распознает входной цветовой формат как YUV, автоматически устанавливается значение «Limited (Ограничен)».
Sound Source (Источник звука)	Stereo Mini Jack (Стерео мини-разъем) DisplayPort *2 HDMI *3	<p>Для входного сигнала DisplayPort и входного сигнала HDMI можно изменить источник звука.</p> <p>Примечание</p> <ul style="list-style-type: none"> • Для входного сигнала DVI, входа HDMI (сигнал ПК) и входного сигнала D-Sub автоматически задается параметр «Stereo Mini Jack (Стерео мини-разъем)».

*1 Доступно только при использовании входа HDMI

*2 Действительно только для входа DisplayPort

*3 Действительно только для входа HDMI (видеосигнал)

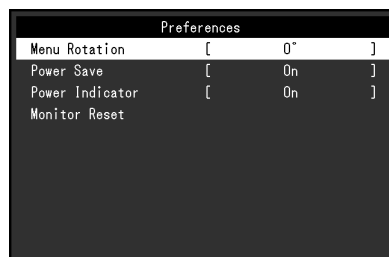
Функция	Описание
Analog Adjustment (Регулировка аналогового ввода) ^{*4}	Auto Screen Adjust (Автоматическая регулировка экрана) Мерцание экрана, позиция дисплея, рамзер могут быть отрегулированы автоматически. При выборе «Auto Screen Adjust» будет отображено сообщение. Выберите «Yes» для активации данной функции. Примечание <ul style="list-style-type: none"> • Функция автоматической регулировки экрана работает правильно, если изображение полностью отображено на всей области отображения экрана. Она не работает правильно в следующих случаях: <ul style="list-style-type: none"> - Если изображение отображено только на части экрана (Окно команд подсказок, например) - Если используется черный фон (обои, и т.д.) • Также данная функция может не работать соответствующим образом на определенных графических платах. • При первом подключении сигнала к монитору, а также в случае, если разрешение или частота вертикальной/горизонтальной развертки не были предварительно настроены, регулировка параметров будет выполнена автоматически (только для сигналов с разрешением 800×600 (SVGA) или выше).
Auto Range Adjust (Автоматическая регулировка диапазона)	Каждая градация цвета (0 до 255) может быть отображена при автоматической регулировке уровня сигнала вывода. При выборе «Auto Range Adjust» будет отображено сообщение. Выберите «Yes» для включения данной функции.
Clock (Тактовая частота)	Мерцание вертикальных линий на экране или части экрана может быть сокращено.  Примечание <ul style="list-style-type: none"> • Используйте переключатели управления (< >) для выполнения тонких регулировок таким образом, чтобы не пропустить ни одну точку регулировки.
Phase (Фаза)	Мерцание или размытость на всем экране могут быть сокращены.  Примечание <ul style="list-style-type: none"> • Мерцание или размытость могут быть и не устранены полностью в зависимости от вашего компьютера или графической платы. • После выполнения настроек отрегулируйте «Clock» повторно, если появятся вертикальные полоски.

Функция		Описание
	Hor. Position (Положение по горизонтали) Ver. Position (Положение по вертикали)	Позиция дисплея (горизонтальная или вертикальная) экрана может быть отрегулирована.  <p>Примечание</p> <ul style="list-style-type: none"> Поскольку количество пикселей и позиции пикселей на ЖК-мониторе фиксированы, только одна позиция возможна для правильного отображения. Регулировка позиций производится для того, чтобы сместить изображение на правильную позицию.


*4 Действительно только для входа D-Sub

● Предпочтительные настройки

Настройки монитора можно сконфигурировать в соответствии с условиями эксплуатации или личными предпочтениями.



Функция	Значение настроек	Описание
Menu Rotation (Поворот меню)	0° 90° 270°	При использовании монитора в вертикальном положении направление меню настроек также можно изменить. <p>Примечание</p> <ul style="list-style-type: none"> Убедитесь, что кабели подключены правильно. Требуется настроить параметры компьютера для использования монитора в вертикальной ориентации. Для получения дополнительной информации смотрите наш веб-сайт (www.eizoglobal.com). Меню невозможно повернуть на 180°. При повороте монитора на 180° выполните регулировки/настройки монитора перед его поворотом.

Функция	Значение настроек	Описание
Power Save (Энергосбережение)	On (Вкл.) Off (Выкл.)	<p>Монитор может быть настроен таким образом, чтобы переходить в режим энергосбережения в зависимости от состояния ПК.</p> <p>Монитор переходит в режим энергосбережения приблизительно через 15 секунд после прекращения обнаружения входного сигнала.</p> <p>Когда монитор переходит в режим энергосбережения, изображения не выводятся на экран.</p> <ul style="list-style-type: none"> Выход из режима энергосбережения <ul style="list-style-type: none"> Нажмите переключатели (кроме ) на передней панели монитора Монитор автоматически выполнит выход из режима энергосбережения при получении входного сигнала <p>Примечание</p> <ul style="list-style-type: none"> За 5 секунд до перехода в режим энергосбережения отображается сообщение о предстоящем переходе. Когда монитор не используется, можно полностью выключить питание, отключив монитор от электрической сети, например, вынув вилку из розетки. Когда монитор находится в режиме энергосбережения, устройства, подключенные к нисходящему порту USB, продолжают работать. Поэтому энергопотребление монитора зависит от подключенных устройств даже в режиме энергосбережения. Объем потребляемой энергии может отличаться при подключении кабеля стерео мини-разъема.
Power Indicator (Индикатор питания)	On (Вкл.) Off (Выкл.)	Индикатор питания (белый) может быть выключен в нормальном рабочем режиме.
Monitor Reset (Сброс настроек монитора)	-	<p>Восстановление значений по умолчанию для всех настроек, кроме следующих.</p> <ul style="list-style-type: none"> Настройки меню «Administrator Settings»

● Language

Можно выбрать язык для меню и сообщений.

Значение настроек

Английский, Немецкий, Французский, Испанский, Итальянский, Шведский, Японский, упрощенный китайский, традиционный китайский



Внимание

- Язык меню «Administrator Settings» изменить невозможно.

● Информация

Можно посмотреть информацию о мониторе (название, серийный номер, версию встроенного ПО, продолжительность использования, разрешение и формат входного сигнала).

Пример:



```
Information (DisplayPort)
FlexScan EV**** S/N: 00000001
Version          00000-00000-00000
Usage Time (h)   0
Input Signal     ****x****
                 fH: **, *kHz
                 fV: **, * Hz
                 fD: **, *MHz
```

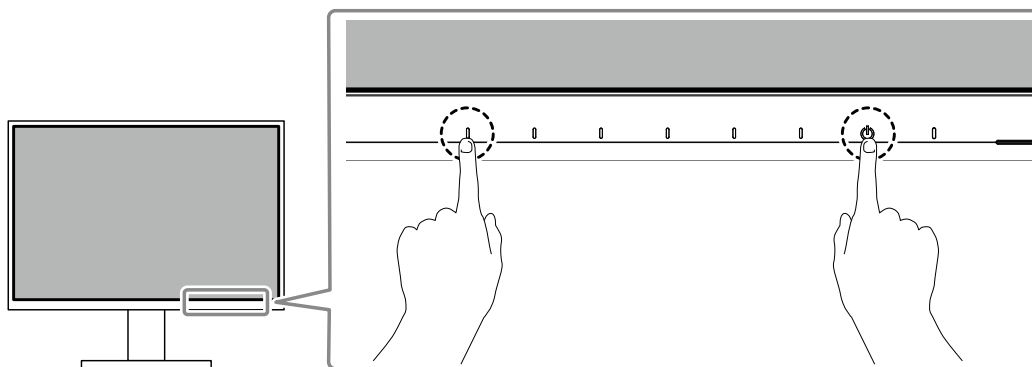
Глава 4 Настройки администратора

В данном разделе описана настройка работы монитора с помощью меню «Administrator Settings».

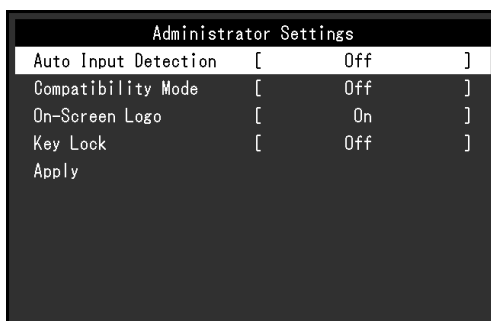
4-1. Основные операции в меню «Administrator Settings»

1. Отображение меню




1. Прикоснитесь к  для выключения монитора.
2. Касаясь крайнего левого переключателя, прикоснитесь к переключателю  в течение не менее 2 секунд, чтобы включить монитор.

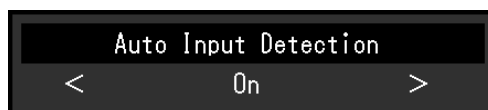





Отобразится меню «Administrator Settings».



2. Настройка

1. Выберите единицу для настройки с помощью   и выберите .
Будет отображено меню регулировки/настройки.



2. Настройте с помощью   и выберите .
Появится меню «Administrator Settings».

3. Подтверждение и выход

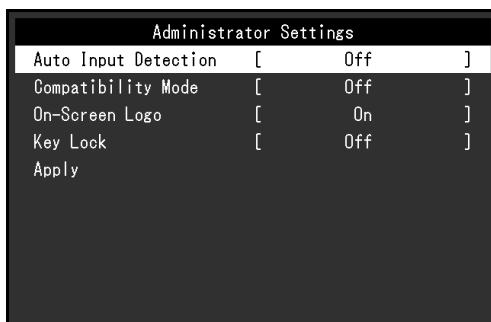
1. Выберите «Apply (Применить)», а затем — .


Настройки применяются и выполняется выход из меню «Administrator Settings».


Внимание

- Язык (английский) меню «Administrator Settings» изменить невозможно.

4-2. Функции меню «Administrator Settings»


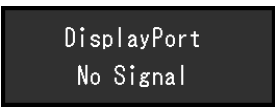
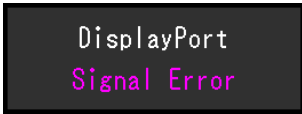


Функция	Значение настроек	Описание
Auto Input Detection	On Off	<p>Эта функция автоматически распознает разъем, через который подается сигнал ПК, и соответствующим образом выводит изображение на экран.</p> <ul style="list-style-type: none">• «On» Если монитор подключен к нескольким ПК, то при отсутствии сигнала от одного из ПК или при переключении ПК в режим энергосбережения происходит автоматическое переключение с одного разъема на другой, на который поступает входной сигнал.• «Off» Данная функция обеспечивает отображение сигнала с выбранного разъема независимо от того, подается ли сигнал или нет. В этом случае можно выбирать входной сигнал для вывода изображения с помощью переключателя управления  на передней панели монитора. Для получения более подробной информации смотри «2-2. Переключение сигналов ввода» (стр. 14). <p>Примечание</p> <ul style="list-style-type: none">• После включения расположенного сзади выключателя основного питания данное изделие автоматически распознает разъем, на который поступает сигнал с ПК, и изображения выводятся на экран независимо от того, включена или выключена эта функция.• Если для данной функции установлено значение «On», монитор переходит в режим энергосбережения только при отсутствии сигналов от обоих ПК.

Функция	Значение настроек	Описание
Compatibility Mode	On Off	Во избежание описанного далее установите для этой функции значение «On». <ul style="list-style-type: none"> • При выключении/включении монитора или его выходе из режима энергосбережения смещается положение окон и значков. • Функция энергосбережения ПК функционирует с аномалиями. • Когда выключено питание монитора, устройство, подключенное к нисходящему порту USB, не работает.
On-Screen Logo	On Off	При включении монитора на экран выводится логотип EIZO. Если для данной функции выбрано значение «Off», логотип EIZO на экран не выводится.
Key Lock	Off Menu All	Чтобы предотвратить внесение изменений в настройки, можно заблокировать переключатели управления на передней панели монитора. <ul style="list-style-type: none"> • «Off» (значение по умолчанию) Включение всех переключателей. • «Menu» Блокировка переключателя . • «All» Блокировка всех переключателей, кроме выключателя питания.

Глава 5 Поиск и устранение неисправностей

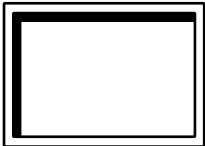

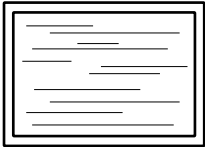
5-1. Отсутствует изображение

Проблема	Причина и действия по устранению
1. Отсутствует изображение <ul style="list-style-type: none">• Не светится индикатор питания.	<ul style="list-style-type: none">• Проверьте правильность подключения шнура питания.• Включите расположенный сзади монитора выключатель основного питания.• Прикоснитесь к переключателю .• Выключите расположенный сзади монитора выключатель основного питания и через несколько минут снова включите его.
<ul style="list-style-type: none">• Индикатор питания горит белым цветом.	<ul style="list-style-type: none">• В меню настроек увеличьте значение параметра «Brightness (Яркость)», «Contrast (Контрастность)» или «Gain (Усиление)» (см. «Регулировка цвета» (стр. 19)).
<ul style="list-style-type: none">• Индикатор питания горит оранжевым цветом.	<ul style="list-style-type: none">• Переключите входной сигнал.• В меню «Administrator Settings» установите для параметра «Compatibility Mode» значение «On» (см. «Compatibility Mode» (стр. 31)).• Подвигайте мышь или нажмите любую кнопку на клавиатуре.• Проверьте, включен ли ПК.• Выключите расположенный сзади монитора выключатель основного питания и снова включите его.
<ul style="list-style-type: none">• Индикатор питания мигает оранжевым и белым.	<ul style="list-style-type: none">• Этот симптом может возникать при подаче сигнала DisplayPort. Используйте для подключения рекомендуемый сигнальный кабель. Выключите и снова включите монитор.
2. Отображается приведенное ниже сообщение.	Это сообщение появляется в случае некорректного входного сигнала, даже если монитор исправен.
<ul style="list-style-type: none">• Данное сообщение появляется при отсутствии входного сигнала. Пример: 	<ul style="list-style-type: none">• Показанное слева сообщение может выводиться по той причине, что некоторые ПК после включения не сразу подают сигнал.• Проверьте, включен ли ПК.• Проверьте правильность подключения сигнального кабеля.• Переключите входной сигнал.• Выключите расположенный сзади монитора выключатель основного питания и снова включите его.
<ul style="list-style-type: none">• Данное сообщение означает, что входной сигнал находится за пределами указанного частотного диапазона. Пример: 	<ul style="list-style-type: none">• Убедитесь, что ПК сконфигурирован в соответствии с требованиями к разрешению и частоте вертикальной развертки монитора (см. «1-3. Поддерживаемые разрешения» (стр. 10)).• Перезагрузите ПК.• Выберите требуемую настройку, используя служебную программу графической платы. Для получения более подробной информации см. Руководство пользователя по графическим платам.

5-2. Проблемы с изображением (цифровым и аналоговым)

Проблема	Причина и действия по устранению
1. Экран слишком яркий либо слишком темный.	<ul style="list-style-type: none"> В меню настроек отрегулируйте параметр «Brightness (Яркость)» или «Contrast (Контрастность)» (см. «Регулировка цвета» (стр. 19)). (У подсветки ЖК-монитора ограниченный срок службы. Если экран становится темным или начинает мигать, свяжитесь с местным представителем компании EIZO.) Если экран слишком яркий, попробуйте изменить значение функции Auto EcoView на «On (Вкл.)». Монитор определяет яркость окружающего освещения для автоматической регулировки яркости экрана (см. «Auto EcoView» (стр. 15)).
2. Яркость меняется сама по себе.	<ul style="list-style-type: none"> Попытайтесь изменить значение функции Auto EcoView на «Off (Выкл.)» (см. «Auto EcoView» (стр. 15)).
3. Текст размыт.	<ul style="list-style-type: none"> Убедитесь, что ПК сконфигурирован в соответствии с требованиями к разрешению и частоте вертикальной развертки монитора (см. «1-3. Поддерживаемые разрешения» (стр. 10)). Если изображение отображено с разрешением, иным, нежели рекомендованное, текст либо линии на отображенном изображении могут быть размыты. В таком случае попытайтесь отрегулировать «Sharpness» в меню настроек (смотри «Sharpness (Резкость)» (стр. 23)).
4. Появляются остаточные изображения.	<ul style="list-style-type: none"> Остаточные изображения характерны для ЖК-мониторов. Избегайте отображения одного и того же изображения на протяжении длительного времени. Используйте экранную заставку или функцию энергосбережения, чтобы одно и то же изображения не оставалось на экране в течение длительного времени. После вывода на экран некоторых изображений, даже в течение короткого времени, возможно появление остаточного изображения. Избавиться от этого эффекта можно сменой изображения или отключением электропитания на несколько часов.
5. На экране остаются зеленые / красные / синие / белые / темные точки.	<ul style="list-style-type: none"> Это характерная особенность ЖК-панели и не является неисправностью.
6. Образцы наложения или отметки давления остаются на ЖК-панели.	<ul style="list-style-type: none"> Оставьте монитор с белым либо черным экраном. Симптомы могут исчезнуть.
7. На экране появляется шум.	<ul style="list-style-type: none"> В меню настроек установите для параметра «Overdrive (Ускорение)» значение «Off (Выкл.)» (см. «Overdrive (Ускорение)» (стр. 21)). При вводе сигналов системы HDCP обычные изображения могут отображаться с задержкой.
8. При выключении/включении монитора или при выходе из режима энергосбережения смещается положение окон и значков.	<ul style="list-style-type: none"> В меню «Administrator Settings» установите для параметра «Compatibility Mode» значение «On» (см. «Compatibility Mode» (стр. 31)).
9. На экране отображается неверный цвет.	<ul style="list-style-type: none"> Попытайтесь изменить значение параметра «Input Color Format (Входной формат цвета)» в меню настроек (см. «Input Color Format (Входной формат цвета)» (стр. 23)).
10. Изображения занимают не всю область экрана.	<ul style="list-style-type: none"> Попытайтесь изменить значение параметра «Picture Expansion (Растяжение изображения)» в меню настроек (см. «Picture Expansion (Растяжение изображения)» (стр. 23)).

5-3. Проблемы с изображением (только для аналогового сигнала)

Неисправность	Причина и действия по устранению
<p>1. Неверное положение изображения на экране.</p> 	<ul style="list-style-type: none"> Используйте параметр «Position» в меню настройки для корректировки положения изображения (см. «Hor. Position (Положение по горизонтали)», «Ver. Position (Положение по вертикали)» (стр. 26)). Если неисправность не будет устранена, используйте служебную программу видеокарты, чтобы изменить положение отображения.
<p>2. На экране появляются вертикальные полосы, или часть изображения мигает.</p> 	<ul style="list-style-type: none"> Используйте параметр «Clock» в меню настройки для регулировки (см. «Clock (Тактовая частота)» (стр. 25)).
<p>3. Мерцание или размытость изображения на всем экране.</p> 	<ul style="list-style-type: none"> Используйте параметр «Phase» в меню настройки для регулировки (см. «Phase (Фаза)» (стр. 25)).

5-4. Другие проблемы

Проблема	Причина и действия по устранению
1. Не отображается меню настроек.	<ul style="list-style-type: none"> Проверьте, не включена ли функция блокировки переключателей управления (см. «Key Lock» (стр. 31)).
2. Невозможно выбрать элементы в меню настроек.	<ul style="list-style-type: none"> Элементы, отображаемые серым текстом, не могут быть изменены.
3. Не выводится звук.	<ul style="list-style-type: none"> Убедитесь, что кабель стерео мини-разъема правильно подключен к стерео мини-разъему (). Проверьте, не задано ли для громкости значение 0. Убедитесь в правильности конфигурации ПК и программного обеспечения воспроизведения звука. Для входа DisplayPort и входа HDMI проверьте настройки параметра «Sound Source (Источник звука)» (смотрите «Sound Source (Источник звука)» (стр. 24)).
4. Не работают устройства USB, подключенные к монитору.	<ul style="list-style-type: none"> Проверьте, правильно ли подключен кабель USB к ПК и к монитору (см. «7-2. Использование функции концентратора USB» (стр. 42)). Проверьте, правильно ли подключен кабель USB к периферийному устройству и к монитору. Попытайтесь использовать другой порт USB на мониторе. Попытайтесь использовать другой порт USB на ПК. Перезагрузите ПК. Если для параметра «Compatibility Mode» выбрано значение «Off (Выкл.)» в меню «Administrator Settings» и питание монитора отключено, устройства, подключенные к выходному порту USB, не работают. Измените настройку параметра «Compatibility Mode» на «On (Вкл.)» (смотрите «Compatibility Mode» (стр. 31)). Если при подключении непосредственно к ПК периферийные устройства работают правильно, свяжитесь с местным представителем компании EIZO. В зависимости от используемого хост-контроллера USB 3.1 Gen 1 подключенное устройство USB может распознаваться некорректно. Обновите предоставляемый производителем драйвер USB 3.1 Gen 1 до последней версии или подключите монитор к порту USB 2.0. При использовании Windows проверьте настройку USB в BIOS ПК. (За подробной информацией обратитесь к руководству ПК.)
5. Невозможно использовать концентратор USB.	<ul style="list-style-type: none"> Если для параметра «Compatibility Mode» выбрано значение «Off (Выкл.)» в меню «Administrator Settings» и питание монитора отключено, концентратор USB недоступен для использования. Измените настройку параметра «Compatibility Mode» на «On (Вкл.)» (смотрите «Compatibility Mode» (стр. 31)).
6. Индикатор питания мигает оранжевым и белым.	<ul style="list-style-type: none"> Этот симптом может возникнуть при подключении ПК к разъему DisplayPort. Используйте для подключения рекомендуемый сигнальный кабель. Выключите и снова включите монитор. Проверьте правильность подключения и состояние подключенных к монитору устройств USB. Выключите расположенный сзади монитора выключатель основного питания и снова включите его.
7. Функция энергосбережения ПК функционирует с аномалиями.	<ul style="list-style-type: none"> В меню «Administrator Settings» установите для параметра «Compatibility Mode» значение «On» (см. «Compatibility Mode» (стр. 31)).

Глава 6 Прикрепление/снятие стойки

6-1. Снятие стойки

Вы можете снять стойку с данного устройства.

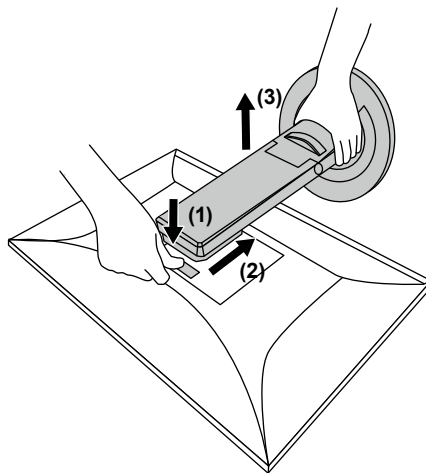
Внимание

- Не перемещайте стойку вверх или вниз после снятия. Перемещение стойки вверх или вниз, когда она не прикреплена к монитору, может привести к травмам пользователя или повреждению стойки.
- Падение монитора или стойки может привести к повреждению оборудования или травмированию пользователя из-за значительного веса монитора и стойки.

1. Положите ЖК-монитор на мягкую ткань, расположенную на устойчивой и плоской поверхности, ЖК-панелью вниз.

2. Снимите стойку.

Как показано на диаграмме, нажмите кнопку блокировки (1), крепко удерживая опорную секцию стойки, и сдвиньте стойку по направлению к основанию в нижней части (2). Затем потяните стойку вверх, чтобы снять ее (3).

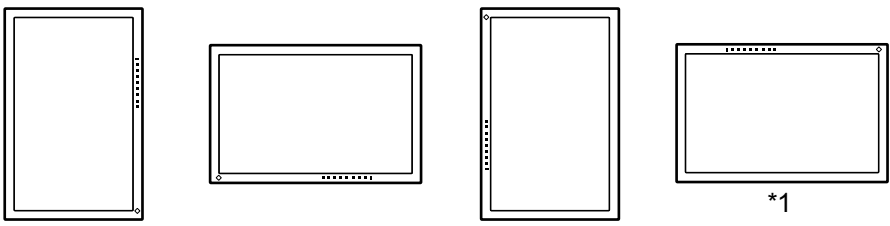



6-2. Прикрепление дополнительного кронштейна

Сняв секцию стойки, можно прикрепить дополнительный кронштейн (или дополнительную стойку). За информацией о поддерживаемых моделях дополнительного кронштейна (или дополнительной стойки) обращайтесь на веб-сайт компании. www.eizoglobal.com

Внимание

- При установке кронштейна или стойки следуйте инструкциям из соответствующего руководства пользователя.
- При использовании кронштейна либо стойки другого производителя заранее уточните их параметры и выбирайте те изделия, которые соответствуют стандарту VESA. Для крепления кронштейна или стойки используйте крепежные винты VESA, которые прилагаются к данному изделию.
 - Расстояние между отверстиями под винты: 100 мм × 100 мм
 - Внешние размеры крепления VESA кронштейна или стойки: 122 мм × 122 мм или меньше
 - Толщина пластины: 2,6 мм
 - Прочность достаточна, чтобы удерживать вес монитора (без стойки) с присоединенными к нему компонентами, например, кабелями.
- Если прикрепляется кронштейн или стойка, возможна установка в указанных ниже ориентациях с указанным диапазоном перемещения (углом наклона):

Ориентация	
Диапазон перемещения (угол наклона)	

*1 При размещении монитора в данном направлении регулярно очищайте разъем питания и область вокруг него. Если пыль, вода, масло и другие вещества попадут на устройство, это может привести к возгоранию.

- Подключайте кабели после прикрепления стойки или кронштейна.
- Не перемещайте снятую стойку вверх или вниз. Это может привести к травмированию или повреждению устройства.
- Монитор, кронштейн и стойка тяжелые. Их падение может привести к травмированию или повреждению оборудования.

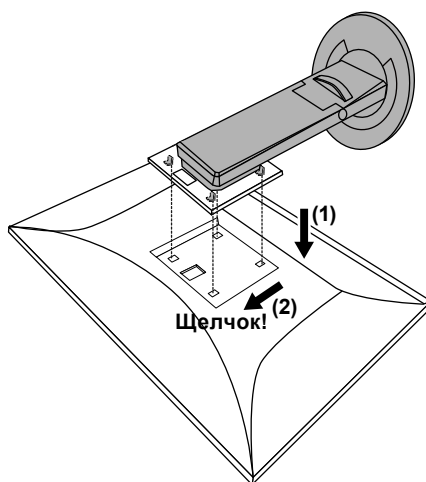
1. Прикрепите кронштейн или стойку к монитору.

Для крепления кронштейна или стойки используйте крепежные винты VESA, которые прилагаются к данному изделию.

6-3. Прикрепление оригинальной стойки

1. Положите ЖК-монитор на мягкую ткань, расположенную на устойчивой и плоской поверхности, ЖК-панелью вниз.
2. Отвинтите крепежные винты на дополнительном кронштейне (или дополнительной стойке) и отсоедините дополнительный кронштейн (или дополнительную стойку).
3. Прикрепите оригинальную стойку.

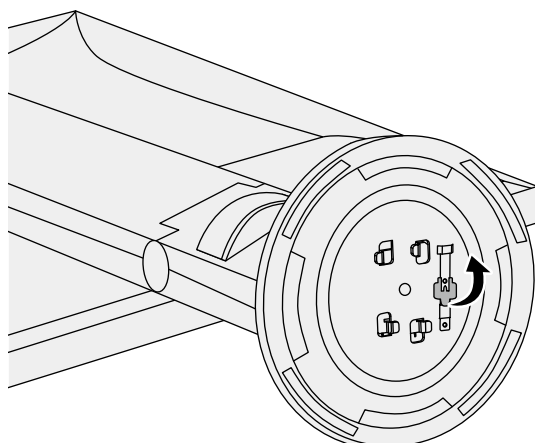
Вставьте четыре лапки на стойке в четыре отверстия на задней панели (1) и сдвиньте стойку к верхней части монитора (2). При правильном креплении стойки слышен щелчок.



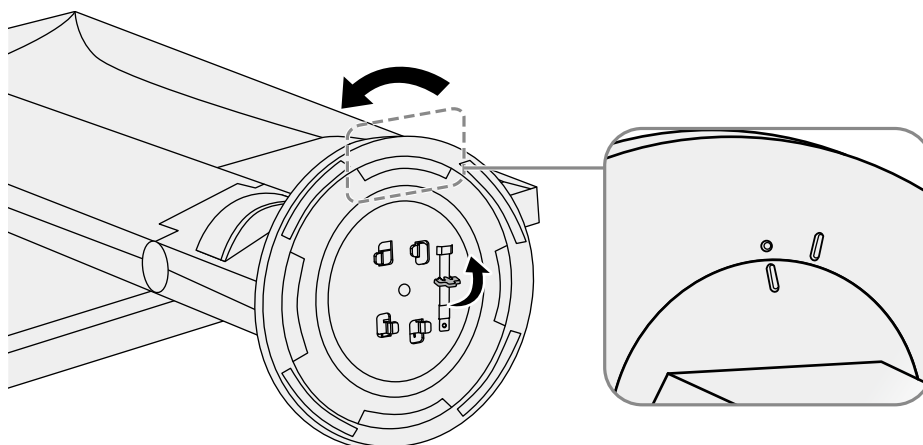
6-4. Снятие основания стойки

Основание стойки, присоединенной на этапе установки, можно отсоединить, выполнив следующие инструкции.

1. Положите ЖК-монитор на мягкую ткань, расположенную на устойчивой и плоской поверхности, ЖК-панелью вниз.
2. Поднимите рычаг на нижней части основания стойки.



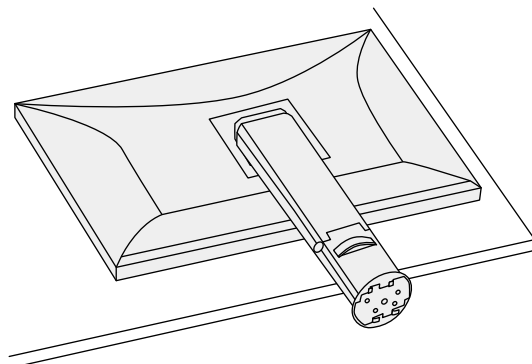
3. Поверните основание стойки против часовой стрелки, чтобы отсоединить его.



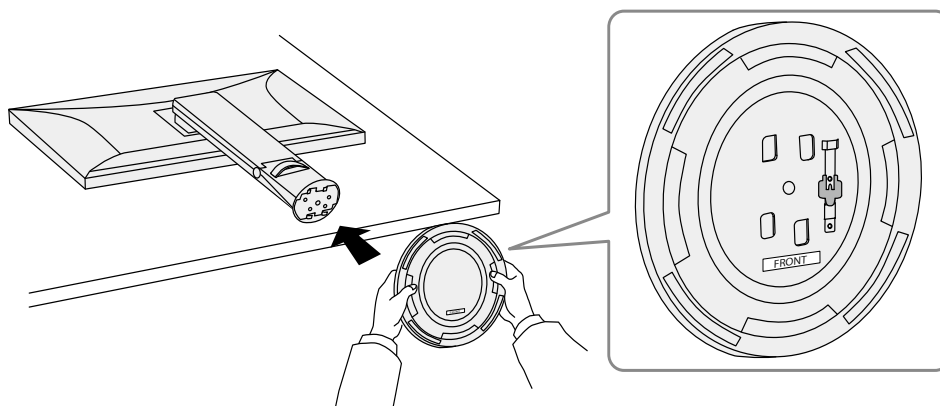
6-5. Присоединение основания стойки

Отсоединенную стойку можно снова присоединить, выполнив следующие инструкции.

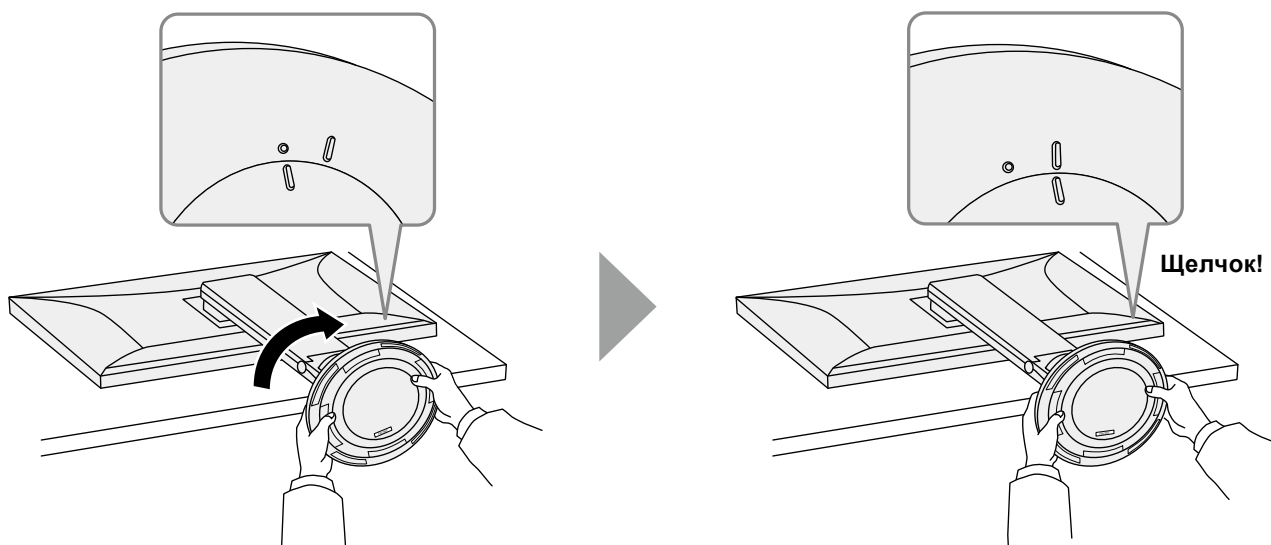
1. Положите ЖК-монитор на мягкую ткань, расположенную на устойчивой и плоской поверхности, ЖК-панелью вниз.



2. Прикрепите основание стойки на фиксатор стойки.



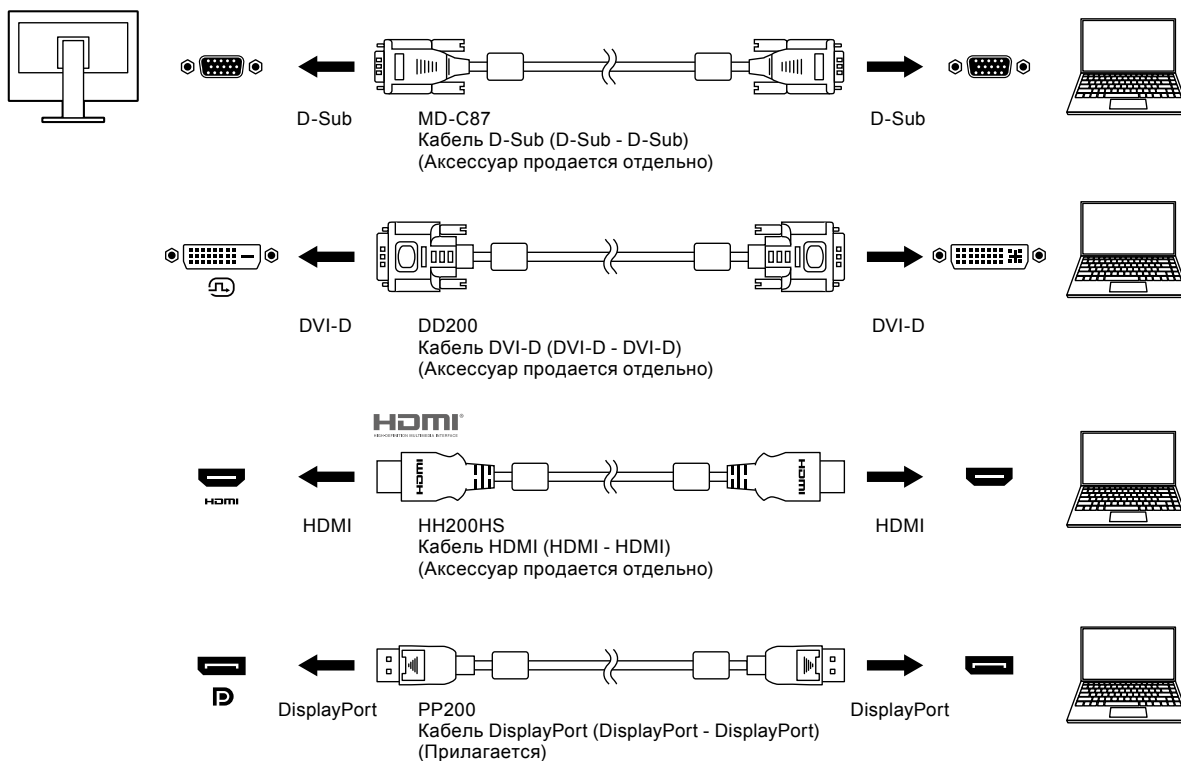
3. Поверните основание стойки по часовой стрелке до щелчка.




7-1. Подключение нескольких ПК

Этот продукт может быть подключен к множественным компьютерам и позволяет вам переключать соединения для отображения.

● Примеры соединений



Примечание

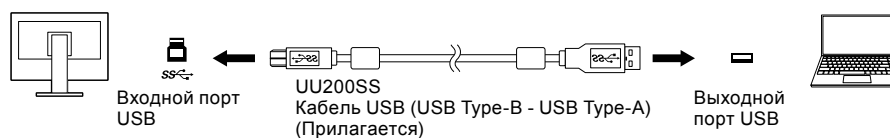
- Выберите входной сигнал для вывода изображения с помощью переключателя управления  на передней панели монитора. Подробную информацию см. в разделе «2-2. Переключение сигналов ввода» (стр. 14).
- Данное изделие автоматически распознает разъем, через который поступает сигнал ПК, и выводит на экран соответствующее изображение. Подробную информацию см. в разделе «Auto Input Detection» (стр. 30).

7-2. Использование функции концентратора USB

Данный монитор оснащен концентратором USB. При подключении к совместимому ПК он функционирует как концентратор USB, позволяя подключать периферийные устройства USB.

● Процедура подключения

1. Подключите выходной порт USB компьютера и входной порт USB монитора с помощью кабеля USB.



2. Соедините периферическое устройство USB с USB выходным портом (стр. 9) монитора.

Внимание

- Данная функция может не работать в зависимости от используемого компьютера, ОС и периферийных устройств. Обратитесь к производителю каждого устройства для получения информации о совместимости с USB.
- Даже если монитор находится в режиме энергосбережения, устройства, подключенные к выходному порту USB, будут работать. Поэтому энергопотребление монитора отличается в зависимости от подключенных устройств даже в режиме энергосбережения.
- Когда выключено основное питание монитора, устройство, подключенное к нисходящему порту USB, не работает.
- Когда для параметра «Compatibility Mode» (стр. 31) установлено значение «Off» и питание монитора выключено, устройство, подключенное к выходному порту USB, не будет работать.

Примечание

- Данный продукт поддерживает USB 3.1 Gen 1. При подключении к периферийным устройствам с поддержкой USB 3.1 Gen 1 может осуществляться высокоскоростная передача данных (только если кабель USB, подключающий внешнее устройство или периферийное устройство, поддерживает USB 3.1 Gen 1).

7-3. Технические характеристики

ЖК-панель	Тип	IPS (антибликовая)	
	Задняя подсветка	Светодиодные лампы	
	Размер	60,5 см (23,8 дюйма)	
	Разрешение	1920 точек × 1080 строк	
	Размер монитора (Г × В)	527,0 мм × 296,5 мм	
	Шаг пикселя	0,275 мм	
	Цвета отображения	8-битные цвета:	16,77 миллионов цветов
	Углы обзора (H / V, стандартные)	178° / 178°	
	Время отклика (стандартное значение)	Серый-серый:	14 мс (настройки (Ускорение: Выкл.)) 5 мс (настройки (Ускорение: Повышенное))
Видеосигналы	Входные разъемы	DisplayPort (HDCP) × 1, HDMI (HDCP)*1 × 1, DVI-D (HDCP) × 1, 15-штырьковый мини D-Sub × 1	
	Частота развертки для цифрового сигнала (Г / В)	DisplayPort:	от 31 кГц до 68 кГц / от 59 Гц до 61 Гц, от 69 Гц до 71 Гц (при 720 × 400)
		HDMI:	от 15 кГц до 68 кГц / от 49 Гц до 61 Гц, от 69 Гц до 71 Гц (при 720 × 400)
		DVI-D:	от 31 кГц до 68 кГц / от 59 Гц до 61 Гц, от 69 Гц до 71 Гц (при 720 × 400)
	Частота аналогового сканирования (Г / В)	D-Sub:	от 31 кГц до 68 кГц / от 59 Гц до 61 Гц, от 69 Гц до 71 Гц (при 720 × 400)
	Режим кадровой синхронизации	от 49,0 Гц до 61,0 Гц	
Макс. частота точек	148,5 МГц		
USB	Порт	Входной порт × 1 Выходной порт × 4	
	Стандарт	Спецификация USB версии 3.1 Gen 1	
	Скорость передачи данных	5 Гбит/с (сверхвысокая), 480 Мбит/с (высокая), 12 Мбит/с (полная), 1,5 Мбит/с (низкая)	
	Ток питания	Выходной порт	Макс. 900 мА / 1 порт
Аудио	Формат входного аудиосигнала	DisplayPort:	2-канальная линейная ИКМ (32 кГц / 44,1 кГц / 48 кГц / 88,2 кГц / 96 кГц / 176,4 кГц / 192 кГц)
		HDMI:	2-канальная линейная ИКМ (32 кГц / 44,1 кГц / 48 кГц / 88,2 кГц / 96 кГц / 176,4 кГц / 192 кГц)
	Громкоговорители	1 Вт + 1 Вт	
	Наушники	2 мВт + 2 мВт (32 Ом)	
	Входные разъемы	Мини-разъем стерео × 1	
		DisplayPort × 1, HDMI × 1 (каждый используется совместно с видеосигналом)	
Выходные разъемы	Разъем наушников × 1		

Питание	Вход	100 - 240 В перем. тока $\pm 10\%$, 50 / 60 Гц 0,85 А - 0,45 А
	Максимальное потребление электроэнергии	50 Вт или менее
	Режим энергосбережения	до 0,5 Вт (USB устройство не подключено, настройки по умолчанию)
	Режим ожидания	до 0,5 Вт (USB устройство не подключено, настройки по умолчанию)
Физические характеристики	Габаритные размеры	537,8 мм × от 340,1 мм до 454,8 мм × от 259,2 мм до 271,3 мм (Ш × В × Г) (Наклон: 35°)
		537,8 мм × от 333,6 мм до 473,6 мм × 233 мм (Ш × В × Г) (Наклон: 0°)
	Габаритные размеры (без стойки)	537,8 мм × 320,4 мм × 53,6 мм (Ш × В × Г)
	Масса нетто	Примерно 5,9 кг
	Масса нетто (без стойки)	Примерно 3,8 кг
	Диапазон регулировки по высоте	140 мм (наклон: 35°) / 140 мм (наклон: 0°)
	Наклон	Вверх 35°, вниз 5°
	Поворот	344°
	Вертикальное вращение	Влево 90°, вправо 90°
Требования к окружающей среде при эксплуатации	Температура	От 5 °С до 35 °С
	Влажность	Относ. влажность от 20 % до 80 % (без конденсации)
	Давление воздуха	От 540 гПа до 1060 гПа
Требования к окружающей среде при транспортировке/хранении	Температура	От -20 °С до 60 °С
	Влажность	Относ. влажность от 10 % до 90 % (без конденсации)
	Давление воздуха	От 200 гПа до 1060 гПа

*1 HDMI CEC (или взаимный контроль) не поддерживается.

● Принадлежности

Для получения актуальной информации об аксессуарах смотрите наш веб-сайт www.eizoglobal.com.

Приложение

Товарный знак

Термины HDMI и HDMI High-Definition Multimedia Interface, а также логотип HDMI являются товарными знаками или зарегистрированными товарными знаками компании HDMI Licensing, LLC в Соединенных Штатах Америки и других странах.

Логотип DisplayPort Compliance и VESA – зарегистрированные товарные знаки ассоциации Video Electronics Standards Association.

Логотип SuperSpeed USB Trident — зарегистрированный товарный знак USB Implementers Forum, Inc.



Логотипы USB Power Delivery Trident – товарные знаки USB Implementers Forum, Inc.



DICOM – зарегистрированный товарный знак Национальной ассоциации производителей электрооборудования для публикаций ее стандартов, касающихся обмена цифровой медицинской информацией.

Kensington и MicroSaver — зарегистрированные товарные знаки корпорации ACCO Brands.

Thunderbolt является зарегистрированным товарным знаком корпорации Intel в США и/или других странах.

Microsoft и Windows являются зарегистрированными товарными знаками корпорации Майкрософт в США и других странах.

Adobe является зарегистрированным товарным знаком компании Adobe Systems Incorporated в США и других странах.

Apple, macOS, Mac OS, OS X, Macintosh и ColorSync являются зарегистрированными товарными знаками Apple Inc.

ENERGY STAR является зарегистрированным товарным знаком Агентства по охране окружающей среды США в США и других странах.

EIZO, EIZO Logo, ColorEdge, CuratOR, DuraVision, FlexScan, FORIS, RadiCS, RadiForce, RadiNET, Raptor и ScreenManager – зарегистрированные товарные знаки корпорации EIZO в Японии и других странах.

ColorEdge Tablet Controller, ColorNavigator, EcoView NET, EIZO EasyPIX, EIZO Monitor Configurator, EIZO ScreenSlicer, G-Ignition, i•Sound, Quick Color Match, RadiLight, Re/Vue, SafeGuard, Screen Administrator, Screen InStyle, ScreenCleaner и UniColor Pro являются товарными знаками EIZO Corporation.

Все остальные названия компаний, названия продуктов и логотипы являются товарными знаками или зарегистрированными товарными знаками соответствующих компаний.

Лицензия

Используемый для данного изделия растровый шрифт разработан компанией Ricoh Industrial Solutions Inc.

